

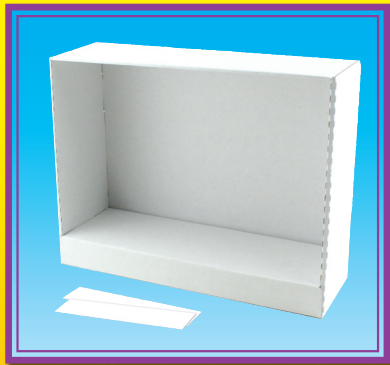
ITEM NO. SP4167



WOODLAND SCENICS®

P.O. Box 98, Linn Creek, MO 65052
www.woodlandscenics.com
www.scenearama.com

The ShowBox is compact and great for any school project where a shoebox may be required!



Contents include: ShowBox and Labels.

Conforms to Health Requirements of ASTM D4236.

The Showbox is great for shoebox dioramas.



My State: Missouri
Assignment: Know Your State



SCENEARAMA™

Great for School Projects • Dioramas • Displays • Arts & Crafts

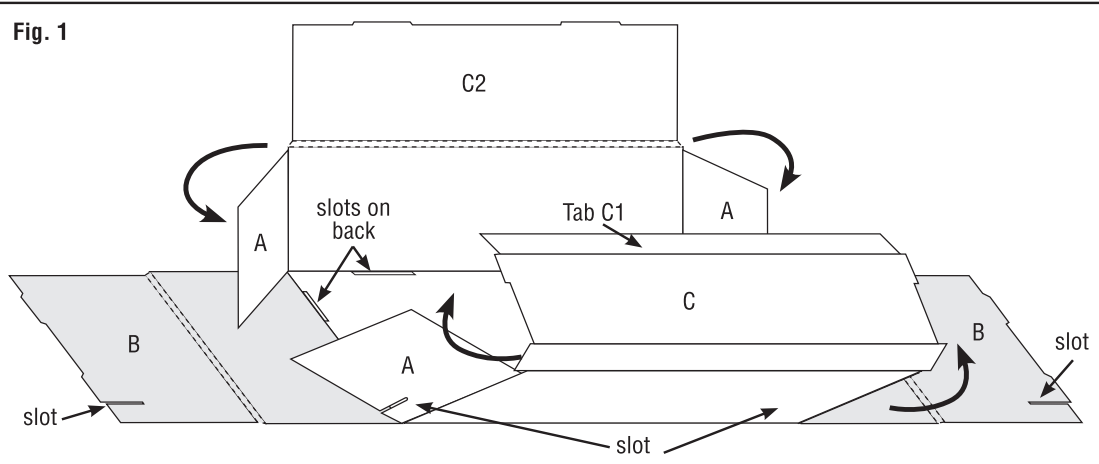
©2006
Made in USA

ShowBox™

- Overall Size 10" x 13" x 4 1/2"
- Project Area 8 1/2" x 13" x 4 1/2"
- Easy to assemble
- Easy to paint and customize
- Labels included for project identification

ShowBox Instructions

Fig. 1



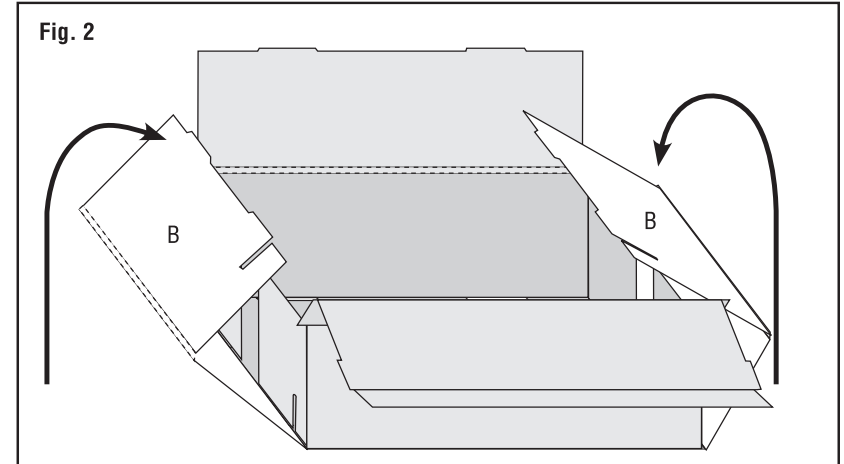
Lay unassembled ShowBox with the slots near you and scored side up. Fold the four Flaps A to the center, keeping all Flaps C open.

Legen Sie demontiertes ShowBox mit den Schlitzen nahe Ihnen und gezählter Seite oben. Falten Sie die vier Klappen A zur Mitte und alle Klappen C geöffnet halten.

Étendez ShowBox non monté avec les fentes près de vous et du côté marqué vers le haut. Pliez les quatre ailerons A au centre, maintenant tous les ailerons C ouverts.

Ponga ShowBox sin montar con las ranuras cerca de usted y de lado anotado para arriba. Doble las cuatro aletas A al centro, manteniendo todas las aletas C abiertas.

Fig. 2



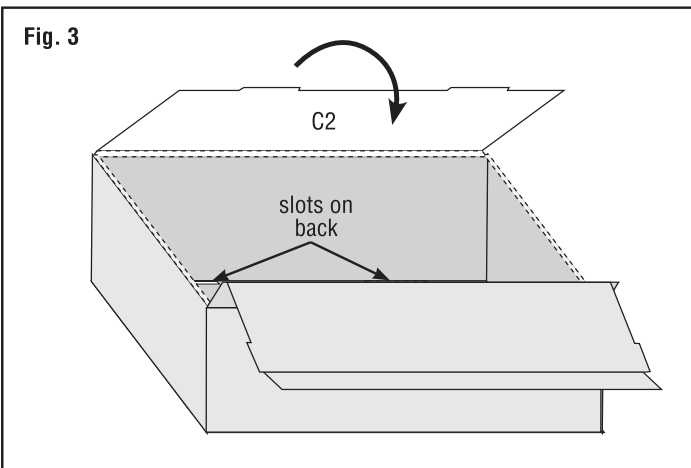
Fold the two Flaps B over to the center and lock into slots on back of box.

Falten Sie die zwei Klappen B über zur Mitte und verriegeln Sie sich in Schlitze an zurück des Kastens.

Pliez les deux ailerons B plus d'au centre et fermez à clef sur des fentes dessus en arrière de boîte.

Doble las dos aletas B encima al centro y trábese en ranuras encendido detrás de la caja.

Fig. 3



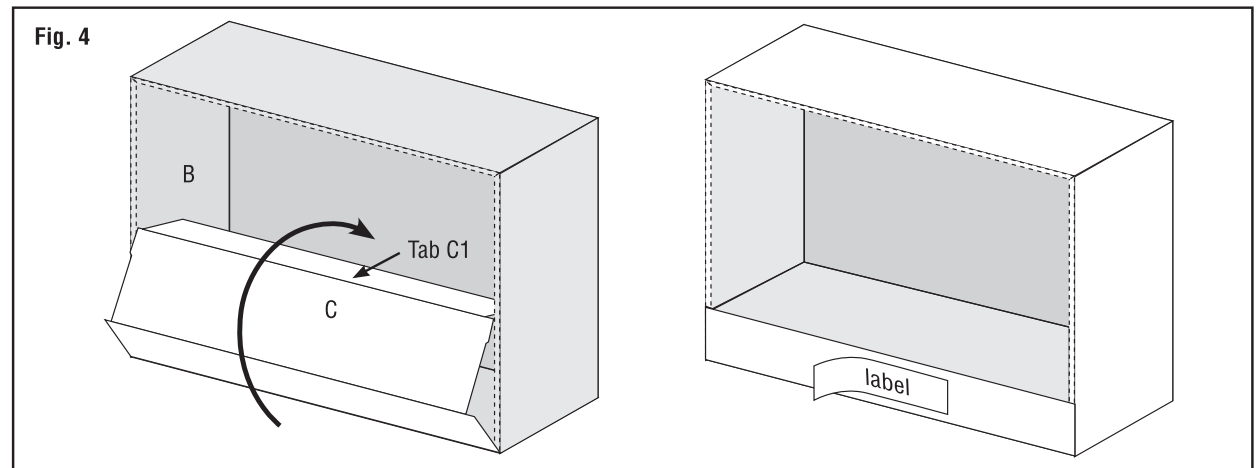
Fold Flap C2 over and lock into slots on back of box.

Falten Sie die Über Klappe C2 und verriegeln Sie sich in Schlitze an zurück des Kastens.

Pliez l'aileron C2 fini et fermez à clef sur des fentes dessus en arrière de boîte.

Doble la aleta C2 excesiva y trábese en ranuras encendido detrás de la caja.

Fig. 4



Fold Flap C into center of box and lock into slots on Flap B while tucking Tab C1 down inside. Attach label.

Falten Sie Klappe C in Mitte des Kastens und der Verriegelung in Schlitze in Klappe B beim Vorsprung C1 unten verstauen nach innen. Bringen Sie Aufkleber an.

Pliez l'aileron C dans le centre de la boîte et de la serrure dans des fentes sur l'aileron B tout en rempliant l'étiquette C1 vers le bas à l'intérieur. Attachez l'étiquette.

Doble la aleta C en el centro de la caja y de la cerradura en ranuras en la aleta B mientras que remete la lengüeta C1 abajo adentro. Una la etiqueta.