

# DPM® LANDMARK STRUCTURES® N BUILDING KIT CRICKET'S SALOON #51100



## INSTRUCTIONS

### Read through instructions before beginning construction.

Use plastic cement to glue parts. Plastic cement works by dissolving the surface of plastic and welding parts together. Be careful to avoid contact with detail on parts and visible areas on Clear Window Material. Always allow glue to set thoroughly before moving on to next construction step.

### Prepare Building Parts

Wash Walls, Door and Chimney Backs in warm, soapy water. Rinse and let dry. Use a hobby knife and sandpaper to remove excess plastic (tabs and flash) that occurred during the molding process. **Tabs:** Score flush with part, snap off and sand smooth. **Flash:** Lightly scrape along edges to remove debris and sand smooth. Face cutting edge of blade opposite the scraping direction to avoid cutting into detail on Walls.

### Square Draft Angles

Wall edges are angled (draft angles) to make removal from mold easier. Draft angles need to be sanded square to allow for proper assembly and a flush fit with adjoining Walls. To square edges, thumbtack a piece of 120-grit sandpaper to a board and draw Wall back and forth evenly on sandpaper until edge is square and level (Fig. 1). Edges to be sanded square do not have brick detail and are marked "A" (Fig. 2).

### Door Side Panels

- Using Side Panel Material (white styrene strip), cut two Entry Door Side Panels (511-6) the same height as Entry Door (511-7) (Fig. 3).
- Glue Side Panels to Entry Door (511-7) (Fig. 2 and 3).
- Glue Front Door Assembly to back of Entry Wall (511-1) (Fig. 3).

### Chimney Backs

The Roof (511-8) will be glued to the bottom of the four Chimney Backs (511-5).

- File draft angle off bottom of Chimney Backs so top of Roof will glue flush.
- Glue Chimney Backs in place. When glue is set, file tops flat.

### Wall Assembly

- Glue Front Wall (511-1) to Side Wall (511-2). Align brick courses while keeping bottom of Walls as level as possible and corners square. **TIP!** Use styrene Roof as a square.
- Glue Back Wall (511-3) to Side Wall (511-4).
- Glue Wall Assemblies to each other. Use rubber bands to hold building together while making final adjustments and drying.

### Roof

- To make Roof (511-8), place building on Roof Material (white styrene) and trace around interior walls. Cut out and trim to fit as needed.
- Prime Roof and paint grimy black before installing. **TIP!** Cut small squares of scrap Roof Material and glue to Roof to simulate roof hatches. Small details add realism and interest to your building. Paint before gluing in place.

### Level Building

On thumbtacked piece of 120-grit sandpaper, carefully sand bottom of building in a circular motion to level bottom edges so it will sit level on layout.

### Paint Building and Details

Apply a thin coat of primer before painting and let dry.

**Airbrush:** Use solvent-based, flat finish enamel paint.

**Hand-brush:** Use water-soluble, flat finish acrylic paint.

**Aerosol:** Use flat finish spray paint.

We recommend natural brick colors such as rust, tan or other earth tones. Paint door and window trim the same color as the brick or a contrasting color.

### Weathering Tips

Add a realistic mortar-look to brickwork by painting on a concrete mortar wash (formula follows). Using a paintbrush, dab on small amounts of wash until desired look is achieved. Sponge off excess.

**Formula:** Mix 1 part acrylic paint (color suggestions: concrete or aged concrete), 12 parts rubbing alcohol, 8 parts water and 1 drop liquid dish soap.

**Airbrush:** Lightly spray thinned flat black paint (color suggestions: grimy black) to areas where natural discoloration can occur (near windows, chimneys, etc.).

**Chalk:** Rub a dark color of pastel chalk (color suggestions: gray, black, brown, etc.) on sandpaper to create a chalk dust. Using a paintbrush, dab chalk dust where discoloration can occur.

### Install Windows

- Cut Clear Window Material (clear styrene) to size to fit over an entire area of window openings at one time.
- Center Window Material over windows on inside of building and carefully dab a small amount of glue around edges.
- Repeat for each set of window openings.

### Install Roof

- Install Roof (511-8) through bottom of building and glue to bottom of Chimney Backs (Fig. 3).
- Cut two Roof Supports (511-9) to fit the length of Walls (511-1) and (511-3).
- Glue one Roof Support to bottom of Roof and along Front Wall (511-1) and one to bottom of Roof and along Rear Wall (511-3) (Fig. 3).

### Finishing Touch

Give your building the illusion of being occupied. Place a piece of black construction paper diagonally from corner-to-corner inside the building to block the light.

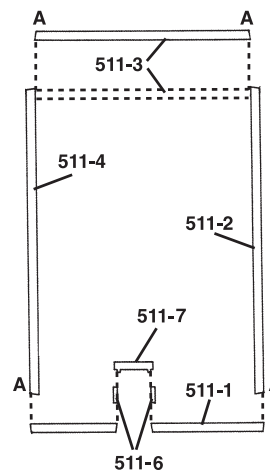


Fig. 1  
Sand edges square

Fig. 2  
Plan (View from Top)

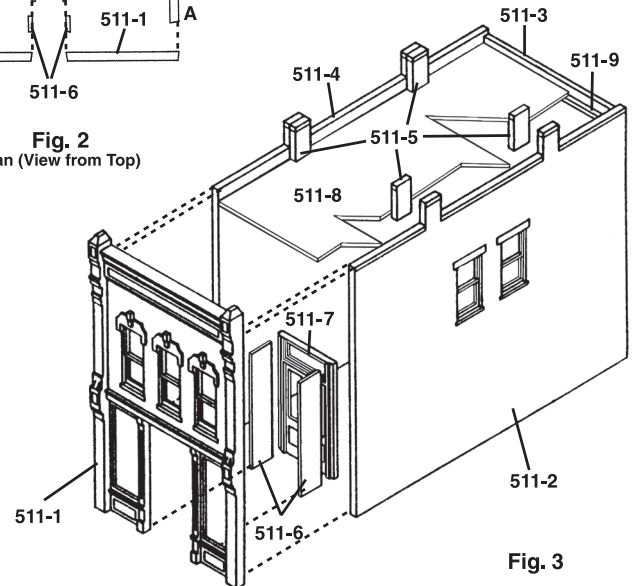


Fig. 3

Create interest on your layout. Add lights to your buildings quickly and easily using the Woodland Scenics® Just Plug® Lighting System.

**CAUTION:** Cutting tools recommended.  
Use with care. / **ACHTUNG:** Schneidwerkzeuge empfohlen. Mit Vorsicht benutzen.

**MODELING AND CARE INFORMATION** This kit suggests the use of materials that may stain or cause damage. Take care to cover project area and clothing appropriately. Follow recommendations for use and cleanup.

Model making product. Not a toy! Not suitable for children under 14 years! / Produit pour le modélisme. Pas un jouet! Pas adapté aux enfants de moins de 14 ans! / Producto para modelismo. No es un juguete! No adecuado para niños menores de 14 años! / Modellbauartikel. Kein Spielzeug! Nicht geeignet für Kinder unter 14!

## ANWEISUNGEN

### Lesen Sie die Anweisungen, bevor Sie mit dem Bau beginnen.

Verwenden Sie Plastikkleber, um die Teile zu kleben. Plastikkleber arbeitet durch Anlösen der Oberfläche des Kunststoffes und Zusammenschweißen der Teile. Bringen Sie keinen Plastikkleber auf die fein ausgeführten Teile und die sichtbaren Bereiche des „Clear Window“ Materials. Lassen Sie den Kleber stets ausreichend aushärten, bevor Sie zum nächsten Bauabschnitt gehen.

### Vorbereiten von Bauteilen

Reinigen Sie Wände, Tür und die Rückseite des Schornsteins in warmem Seifenwasser. Abspülen mit klarem Wasser und trocknen lassen. Verwenden Sie einen Cutter und Sandpapier, um überschüssige Plastik (Angußteil und Formgrat) zu entfernen, die während des Fertigstellungsvorgangs entstanden sind. **Angußteil:** Partitur bündig mit Teil, abbrechen und glatt schleifen. **Formgrat:** Leicht an den Kanten entlang schaben, um Ablagerungen zu entfernen und glatt schleifen. Die Schneidkante der Klinge gegenüber der Kratzrichtung schneiden, um zu vermeiden, in Details der Wände zu schneiden.

### Rechtwinkliges Abschneiden der Entformungsschrägen

Die Wandkanten sind angewinkelt (Entformungsschräge), um die Entfernung von der Form zu erleichtern. Entformungsschrägen müssen plan geschliffen werden, um eine ordnungsgemäße Montage und eine bündige Passform mit den angrenzenden Wänden zu ermöglichen. Um Kanten plan zu schleifen, ein Stück 120er Sandpapier auf ein Brett mit einer Reißzwecke befestigen und die Mauer gleichmäßig über das Sandpapier ziehen, bis die Kante rechtwinklig und eben ist (**Fig. 1**). Kanten, die plan geschliffen werden sollen, haben keine Ziegeldetails und sind mit „A“ gekennzeichnet (**Fig. 2**).

### Türverkleidungen

1. Mit dem Seitenwandmaterial (weißer Styrolstreifen) zwei Eingangstür-Seitenteile (511-6) in der gleichen Höhe wie die Eingangstür (511-7) (**Fig. 3**) schneiden.
2. Kleben Sie die Seitenteile auf die Eingangstür (**Fig. 2 und 3**).
3. Kleben Sie die vordere Tür-Baugruppe auf die Rückseite der Eingangswand (511-1) (**Fig. 3**).

### Schornsteinrückseite

Das Dach (511-8) wird auf den Boden der vier Schornsteinrückseiten (511-5) geklebt.

1. Feilen Sie die Entformungsschräge von der Unterseite der Schornsteinrückseite, damit die Oberseite des Daches bündig klebt.
2. Kleben Sie die Schornsteinrückseite an die jeweilige Stelle. Wenn der Kleber abgebunden ist, feilen Sie das Oberteil flach.

### Wandmontage

1. Kleben Sie die Vorderwand (511-1) an die Seitenwand (511-2). Richten Sie die Steinlage aus, während Sie den Boden der Wände als Niveau verwenden.

**Tipp!** Verwenden Sie das Styrodach als Winkel.

2. Kleben Sie die Rückwand (511-3) an die Seitenwand (511-4).
3. Verkleben Sie die Wandbaugruppen miteinander. Verwenden Sie Gummibänder, um das Gebäude zusammen zu halten, während Sie die Bauteile ausrichten und der Kleber trocknet.

### Dach

1. Um das Dach (511-8) anzufertigen, platzieren Sie das Gebäude auf dem Dachmaterial (weißes Styrol) und zeichnen Sie um die Innenwände. Ausschneiden und Anfasen nach Bedarf.
2. Grundieren Sie das Dach bemalen Sie es schwarz-rußgeschwärzt vor der Montage.

**Tipp!** Schneiden Sie kleine Rechtecke vom überschüssigen Dachmaterial und kleben Sie es auf das Dach, um Dachluken zu simulieren. Kleine Details wie dieses lassen Ihr Gebäude realistischer und interessanter erscheinen. Stets Bemalen vor dem Verkleben.

### Gebäudeboden plan machen

Ein 120er Sandpapier mit Reißzwecken befestigen und den Boden des Gebäudes mit einer kreisförmigen Bewegung plan schleifen, so dass es in der Modellanlage waagrecht steht.

### Bemalen des Gebäudes

Tragen Sie eine dünne Schicht Primer vor dem Lackieren auf und lassen Sie diesen trocknen.

**Airbrush:** Lösemittelhaltige, matte Decklackierung verwenden.

**Pinself:** Wasserlösliche, matte Deck-Acrylfarbe verwenden.

**Sprühdose:** matten Deck-Sprühlack verwenden.

Wir empfehlen natürliche Ziegelfarben wie Rost, Hellbraun oder andere Erdtöne. Bemalen Sie Tür und Fensterverkleidung mit der gleichen Farbe wie die Ziegel oder mit einer kontrastierenden Farbe.

### Verwitterungstipps

Bringen Sie einen realistischen Mörtel-Look auf das Mauerwerk auf mittels einer Zement-Mörtels-Waschung (Formel folgt). Verwenden Sie einen Pinsel, tupfen kleine Mengen der Waschung auf, bis der gewünschte Look erreicht ist. Tupfen Sie überflüssiges Material ab.

**Formel:** Mixen 1 Teil Acrylfarbe (Farbvorschläge: Beton oder gealterter Beton), 12 Teile Spiritus, 8 Teile Wasser und 1 Tropfen Flüssigseife.

**Airbrush:** Sprühen Sie die verdünnte, matte schwarze Farbe (Farbvorschlag: „schmutzig“ schwarz) auf die Bereiche, in denen natürliche Verfärbungen auftreten können (in der Nähe von Fenstern, Schornsteinen usw.).

**Kreide:** Reiben Sie eine dunkle Farbe der Pastellkreide (Farbvorschläge: grau, schwarz, braun, etc.) auf Sandpapier, um Kreidestaub zu erzeugen. Mit einem Pinsel, tupfen Sie Kreidestaub dorthin, wo Verfärbungen auftreten können.

### Einbau der Fenster

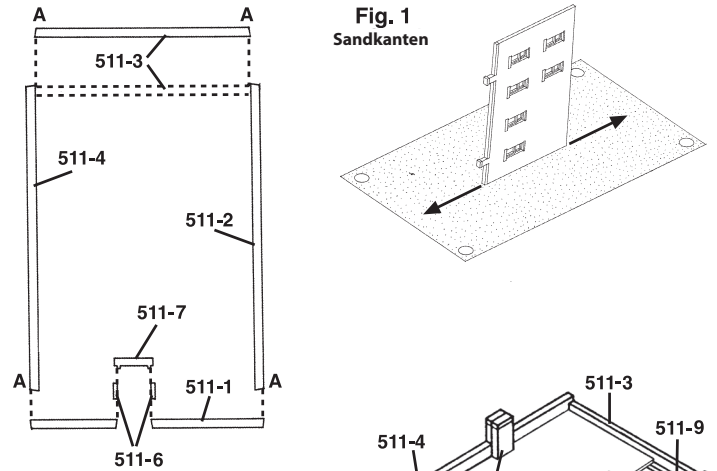
1. Schneiden Sie durchsichtiges Fenstermaterial (klares Styrol) auf die passende Größe zu, um die gesamte Fläche der Fensteröffnungen in einem abzudecken.
2. Mitteln Sie das Fenstermaterial auf der Innenseite des Gebäudes aus und tupfen Sie sorgfältig eine kleine Menge Kleber auf die Kanten.
3. Wiederholen Sie dies für jeden Satz der Fensteröffnungen.

### Dach einsetzen

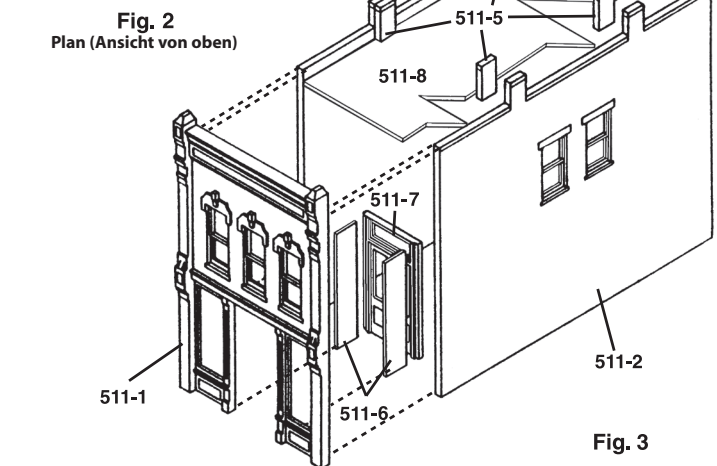
1. Setzen Sie das Dach (511-8) über den Boden des Gebäudes und kleben Sie es auf den Boden der Rückseite des Schornsteins (**Fig. 3**).
2. Schneiden Sie zwei Dachstützen (511-9), passend zur Länge der Wände (511-1) und (511-3).
3. Kleben Sie eine Dachstütze auf den Boden des Daches und entlang der vorderen Wand (511-1), eine auf den Boden des Daches und entlang der hinteren Wand (511-3) (**Fig. 3**).

### Feinschliff

Geben Sie dem Gebäude den Eindruck, bewohnt zu sein. Legen Sie ein Stück schwarzes Papier diagonal von Ecke zu Ecke innerhalb des Gebäudes, um das Licht zu blockieren.



**Fig. 1**  
Sandkanten



**Fig. 2**  
Plan (Ansicht von oben)

**Fig. 3**