

Fig. 1

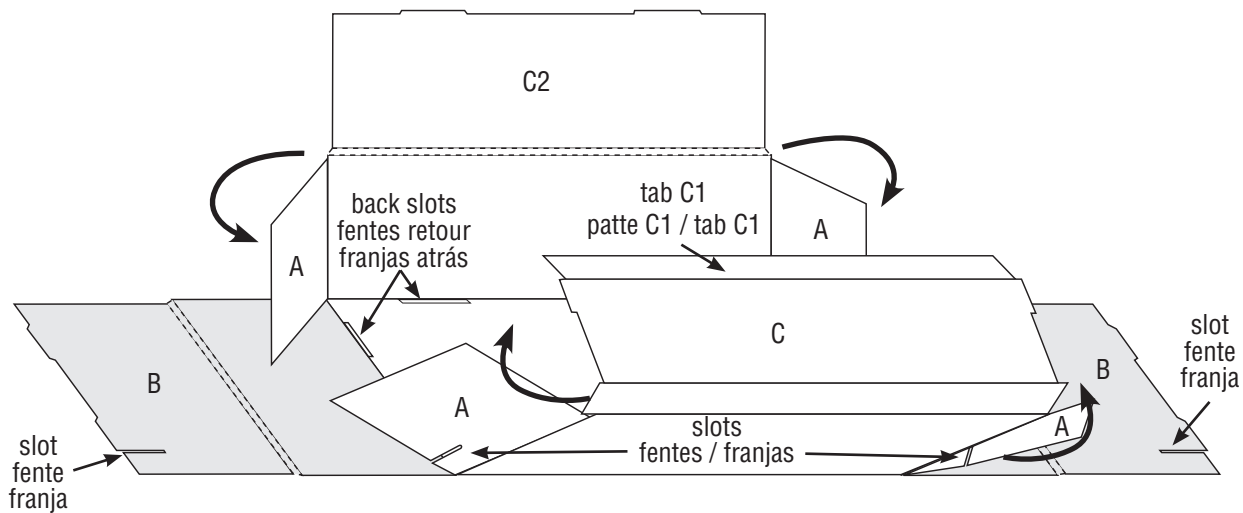


Fig. 2

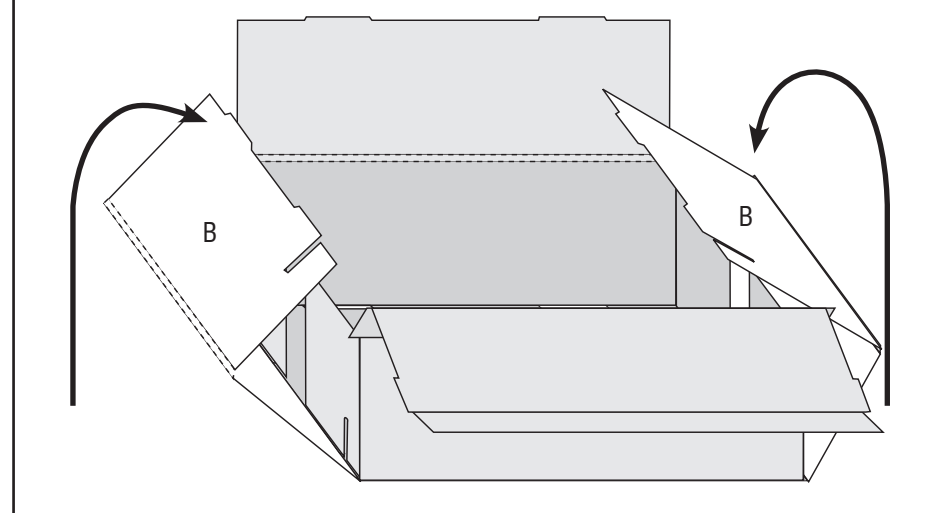


Fig. 3

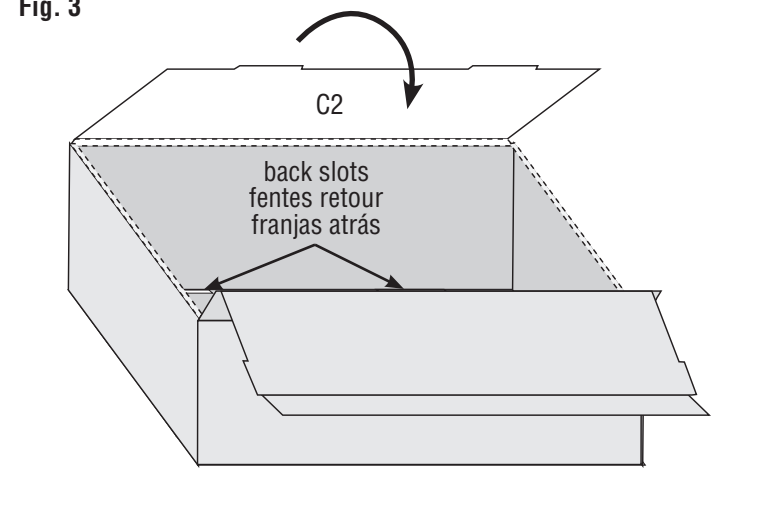
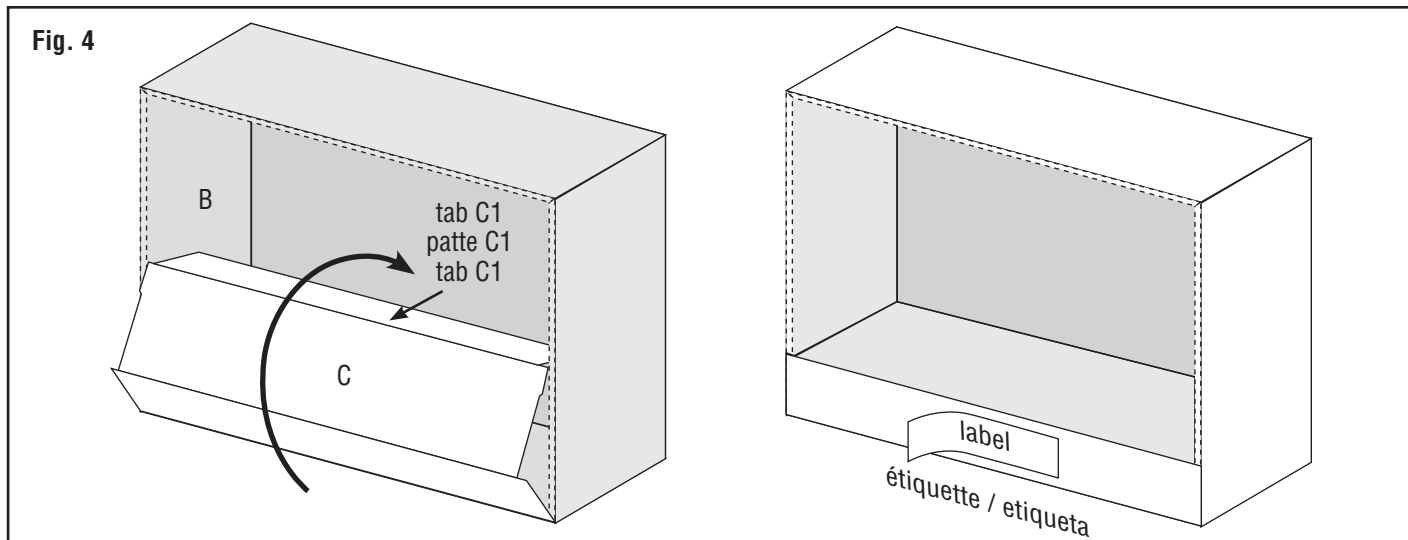


Fig. 4



### INSTRUCTIONS

1. Lay unassembled ShowBox flat with the slots on flaps A and B facing forward and scored side up. Fold the four flaps A toward center, keeping all flaps C open. **(Fig.1)**
2. Fold the two flaps B over flaps A toward the center and lock into slots. **(Fig. 2)**
3. Fold flap C2 over and lock into slots. **(Fig. 3)**
4. Fold flap C and lock into slots on flaps B while tucking tab C1 down inside. Decorate and attach label. **(Fig. 4)**

### INSTRUCTIONS

1. Jeter assemblés Boîte Visuel plat avec les emplacements sur volets A et B face avant et a marqué côté. Rabattre les quatre volets A direction centre, en gardant tous les volets C ouvert. **(Fig.1)**
2. Rabattre les deux volets B plus volets A vers le centre et de la serrure dans des fentes. **(Fig. 2)**
3. Pliez volet C2 plus et de verrouiller dans des fentes. **(Fig. 3)**
4. Pliez volet C et de la serrure dans des fentes sur volets B tout tombe patte C1 à l'intérieur. Décorer et attacher un étiquette. **(Fig. 4)**

### INSTRUCCIONES

1. Establecer desmontado Caja Visual piso con las ranuras en solapas A y B hacia adelante y marcó un gol. Doblar los cuatro solapas A hacia el centro, manteniendo todas las solapas C abierta. **(Fig.1)**
2. Doble los dos solapas B en solapas A hacia el centro y la cerradura en franjas. **(Fig. 2)**
3. Doble solapa C2 y bloqueo en franjas. **(Fig. 3)**
4. Doble solapa C y bloqueo en las ranuras en solapas B mientras arrojando tab C1 dentro. Decorar y adjuntar etiqueta. **(Fig. 4)**